

**Modularna horizontalna linija  
700XP Samostojeća friteza, 1-  
korito, elektronička kontrola, 15 litara**

STAVKA #: \_\_\_\_\_

MODEL # \_\_\_\_\_

NAZIV # \_\_\_\_\_

SIS # \_\_\_\_\_

AIA # \_\_\_\_\_

**371083 (E7FREDIGFP)**

15- litara električna friteza, mogućnost programiranja, samostojeća sa 1 koritom "V" oblika (vanjski grijači) i 2 košare

**Kratke specifikacije****Br. stavke:** \_\_\_\_\_

Instalira se na prilagodljive nogice od nehrđajućeg čelika. Visoko efikasni infracrveni grijači (10kW) spojeni na vanjsku stranu korita. Duboko prešano korito V oblika. Odvod ulja kroz čep u vanjski kontejner (nije uključen). Elektronička programabilna kontrola. Automatsko dizanje košara. Funkcija topljena za sigurnosno zagrijavanje čvrstih tvari. Vanjski paneli izrađeni od nehrđajućeg čelika sa obradom Scotch Brite. Izraženo u jednom komadu nehrđajućeg čelika debljine 1,5mm. Oštri rubovi za savršeno prijanjanje između uređaja prilikom instalacije.

**Glavne značajke**

- Uređaj može biti montiran na visoke, podesive nogice izrađene od nehrđajućeg čelika.
- Duboko vučeno korito "V"- oblika.
- Elektronički kontrolni panel dozvoljava memoriranje 5 standardnih programa (u skladu sa HACCP normama) sa 5 temperature i 2 vremena podizanja košara / programu.
- Automatsko dizanje košara: 2 nezavisna mehanizma podizanja.
- Visoko efikasni infracrveni grijači nalaze se van korita.
- Termostatska regulacija temperature ulja do maksimalnih 185°C.
- Ugrađena smart elektronička kontrola prati temperaturu prženja te jamči sigurnosni proces pripreme.
- Termostatska zaštita od pregrijavanja dolazi kao standard na svim uređajima.
- Svi glavni elementi smješteni na prednjoj strani za jednostavno održavanje.
- Zaštita od vode IPx4.
- Opcijski prenosivi dodatak za nadzor kvalitete ulja (kod 9B8081) za efikasno upravljanje uljem.
- [NOT TRANSLATED]

**Konstrukcija**

- Unutrašnjost korita sa zaobljenim rubovima za lakše čišćenje.
- Svi vanjski paneli od nehrđajućeg čelika s površinskom obradom Scotch Brite.
- Radna ploha prešana u jednom komadu nehrđajućeg čelika debljine 1,5 mm.
- Model ima pravokutne bočne rubove kako bi se uravnotežili susjedni uređaji i izbjegle zamke nečistoća u prorezima.

**Održivost**

- Ovaj model je u skladu sa švicarskim Pravilnikom o energetskej učinkovitosti (730.02).

**ODOBRENJE:** \_\_\_\_\_

**Uključena dodatna oprema**

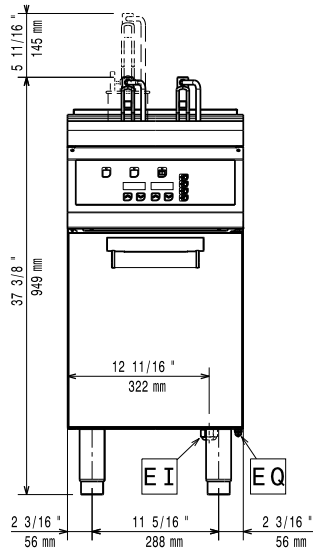
- 1 x Vrata za otvoreni ormarić PNC 206350
- 1 x 2 košare 1/2 pola veličine za fritezu 10 l OptiOil i friteze 14/15 l PNC 921692

**Opcijska dodatna oprema**

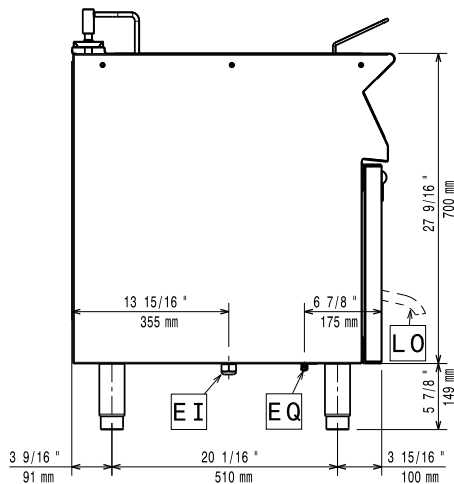
- Pribor za brtvljenje spojeva PNC 206086
- Komplet noga s prirubnicama PNC 206136
- Nosač za "mosni" sustav - 800 mm PNC 206137
- Prednji sokl za element od 400 mm PNC 206175
- Prednji sokl za element od 800 mm (nije predviđen za postolje hladnjaka/zamrzivača) PNC 206176
- Prednji sokl za element od 1000 mm (nije predviđen za postolje hladnjaka/zamrzivača) PNC 206177
- Prednji sokl za element od 1200 mm (nije predviđen za postolje hladnjaka/zamrzivača) PNC 206178
- Prednji sokl za element od 1600 mm (nije predviđen za postolje hladnjaka/zamrzivača) PNC 206179
- Košara pune veličine s držačem za fritezu volumena 15 l s mogućnošću programiranja serije 700 PNC 206196
- Taložna posuda za fritezu od 15 litara PNC 206235
- Par bočnih sokla PNC 206249
- Pipa za odvod ulja za 15 litarsku samostojeću fritezu PNC 206301
- Bočni rukohvat za elemente linije 700 - Marine PNC 206307
- Stražnji rukohvat 800 mm - Marine PNC 206308
- Vrata za otvoreni ormarić PNC 206350
- Nosači postolja za nogice ili kotače - 400 mm (700/900) PNC 206366
- Nosači postolja za nogice ili postolja - 800 mm (700/900) PNC 206367
- Nosači postolja za nogice ili kotači - 1200 mm (700/900) PNC 206368
- Nosači postolja za nogice ili kotače -1600 mm (700/900) PNC 206369
- Nosači postolja za nogice ili kotače - 2000mm (700/900) PNC 206370
- Stražnji panel - 600 mm (700/900 XP) PNC 206373
- Stražnji panel - 800 mm (700/900) PNC 206374
- Stražnji panel 1000 mm (700/900) PNC 206375
- Stražnji panel - 1200 mm (700/900) PNC 206376
- Nosači postolja za kotače ili nogice (600mm) PNC 206431

- Par bočnih pokrovnih panela, visina 700 mm, širina 700 mm PNC 216000
- 1 košara pune veličine za fritezu 10 l OptiOil i friteze 14/15 l PNC 921691
- 2 košare 1/2 pola veličine za fritezu 10 l OptiOil i friteze 14/15 l PNC 921692
- Šipka za čišćenje odvoda za fritezu od 15 litara PNC 921695
- Štitnik za prženje panirane hrane za friteze 15 litara PNC 921696

Prednja/e

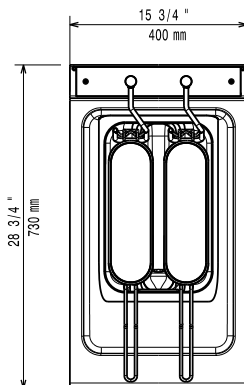


Bočna/o



EI = Električki priključak  
 EQ = Ekvipotencijalni vijak

Gornja/e



### Električki

Napon napajanja: 380-400 V/3N ph/50-60 Hz  
 Ukupna snaga: 10 kW

### Ključne informacije:

Ukoliko se uređaj instalira iznad ili pored osjetljivog na temperaturu namještaja ili slično, sigurnosni prorez od 150mm treba biti poštivan ili instalirana termička zaštita.

#### Korisna dimenzija korita

(širina): 240 mm

#### Korisna dimenzija korita

(visina): 505 mm

#### Korisna dimenzija korita

(dubina): 380 mm

#### Kapacitet korita:

13 lt MIN; 15 lt MAX

#### Raspon termostata:

105 °C MIN; 185 °C MAX

#### Neto težina:

59 kg

#### Transportna težina:

68 kg

#### Transportna visina:

1140 mm

#### Transportna širina:

480 mm

#### Transportna dubina:

820 mm

#### Transportni volumen:

0.45 m<sup>3</sup>

#### Grupa certifikata:

EFE71E15